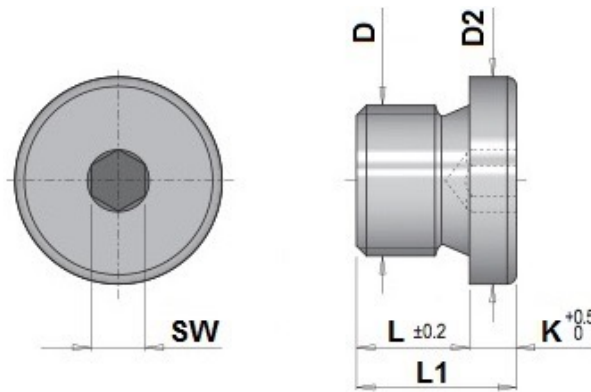



**K6090 Verschlußschraube,
mit Bund**

**Srew plug,
with collar**

**Mat.: Stahl / Steel
DIN 908**



 = Verpackungseinheit / packing unit

Nr. / No.	D	D2	SW	L	L1	K	
K6090 - 8	M 8 x 1,0	12	4	8	11	3	20
K6090 - 10	M10 x 1,0	14	5				
K6090 - 12	M12 x 1,5	17	6	12	15		
K6090 - 14	M14 x 1,5	19					
K6090 - 16	M16 x 1,5	21	8				
K6090 - 18	M18 x 1,5	23			16	4	
K6090 - 20	M20 x 1,5	25	10	14	18		
K6090 - 22	M22 x 1,5	27					
K6090 - 24	M24 x 1,5	29	12				
K6090 - 26	M26 x 1,5	31		16	20		
K6090 - 27	M27 x 2,0	32					
K6090 - 30	M30 x 1,5	36	17				
K6090 - 33	M33 x 2,0	39			21	5	

