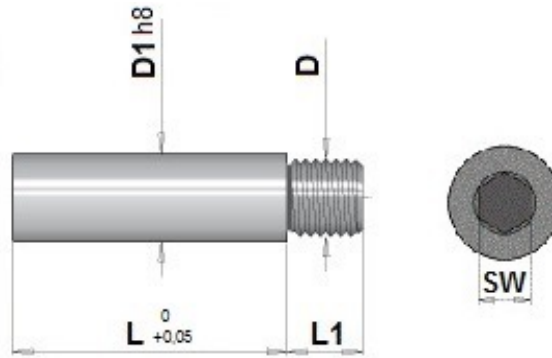




K6030 Führungsbolzen h8,
mit Innensechskant

Guide pin h8,
with hexagon socket

Mat.: ISO 12.9



 = Verpackungseinheit / packing unit

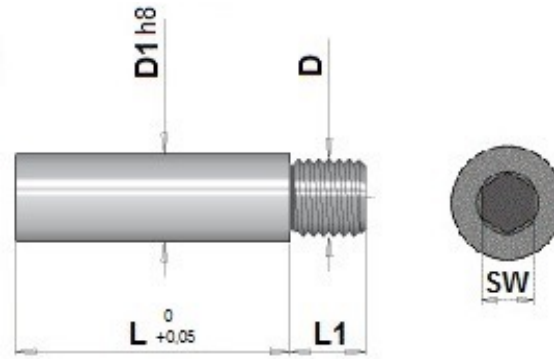
Nr. / No.	D1	L	D	L1	SW	
K6030 - 6 x 15	6	15	M4	6	3	10
20						
25						
32						
40						
50						
K6030 - 8 x 15	8	15	M6	9	4	
20						
25						
32						
40						
50						
63						
80						
K6030 - 10 x 15	10	15	M8	15	5	
20						
25						
32						
40						
50						
63						
80						
95						
K6030 - 13 x 15	13	15	M10	15	6	4
20						
25						
32						
40						
50						
63						
80						
95						
115						


K6030 Führungsbolzen h8,
mit Innensechskant

= Verpackungseinheit / packing unit

Guide pin h8,
with hexagon socket

Mat.: ISO 12.9



Nr. / No.	D1	L	D	L1	SW	
K6030 - 16 x 20	16	20	M12	18	8	4
25		25				
32		32				
40		40				
50		50				
63		63				
80		80				
95		95				
115		115				
140		140				
180		180				
K6030 - 20 x 25	20	25	M16	25	10	4
32		32				
40		40				
50		50				
63		63				
80		80				
95		95				
115		115				
140		140				
180		180				
200		200				
K6030 - 25 x 32	25	32	M20	30	14	4
40		40				
50		50				
63		63				
80		80				
95		95				
115		115				
140		140				
180		180				
200		200				