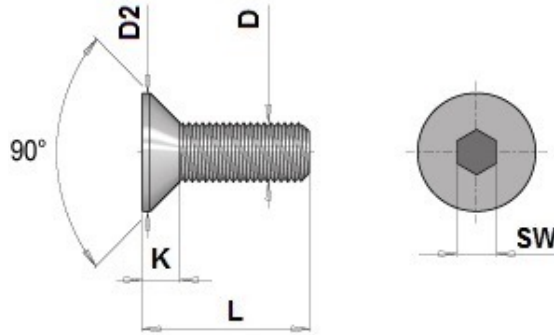




**K6010 Senkkopfschraube,
mit Innensechskant**


**Countersunk head screw,
with hexagon socket**

**Mat.: 10.9 / 1000 N/mm²
DIN 7991**



 = Verpackungseinheit / packing unit

Nr. / No.	D	L	D2	K	SW	
K6010 - 2 x 6	M2	6	4	1,2	1,3	20
8		8				
10		10				
12		12				
16		16				
K6010 - 2,5 x 6	M2,5	6	5	1,5	1,5	
8		8				
10		10				
12		12				
16		16				
K6010 - 3 x 6	M3	6	6	1,7	2	
8		8				
10		10				
12		12				
16		16				
20		20				
K6010 - 4 x 6	M4	6	8	2,3	2,5	
8		8				
10		10				
12		12				
16		16				
20		20				
25		25				
K6010 - 5 x 8	M5	8	10	2,8	3	
10		10				
12		12				
16		16				
20		20				
25		25				
30		30				
K6010 - 6 x 10	M6	10	12	3,3	4	
12		12				
16		16				
20		20				

Nr. / No.	D	L	D2	K	SW	
K6010 - 6 x 25	M6	25	12	3,3	4	20
30		30				
35		35				
40		40				
50		50				
60		60				
65		65				
K6010 - 8 x 12	M8	12	16	4,4	5	10
16		16				
20		20				
25		25				
30		30				
35		35				
40		40				
45		45				
50		50				
60		60				
70		70				
80		80				
100		100				
K6010 - 10 x 16	M10	16	20	5,5	5	
20		20				
25		25				
30		30				
40		40				
50		50				
K6010 - 12 x 20	M12	20	24	6,5	8	
25		25				
30		30				
40		40				
50		50				
60		60				
70		70				
80		80				