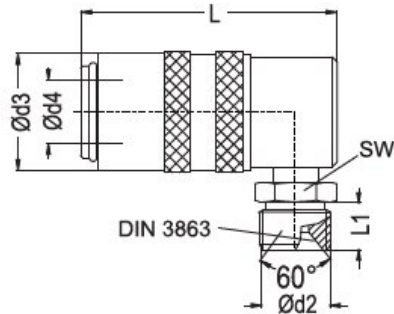


K7050 Schnellkupplung mit Außengewinde,
90° Ausführung, mit Ventil oder freiem Durchgang

MSTBtec²

Quick release coupling with outside thread,
90° design, with and without valve



P= Stück / Normpackung // Pieces/ standard pack

Material: **Standardversion / Standard version**



Kupplungsgrundkörper: Messing / Coupler Body: Brass
Hülse: Messing / Sleeve: Brass
Ventil: Messing / Valve: Brass
Feder: Edelstahl / Spring: Stainless Steel
Sprengring: Edelstahl / Locking O-Ring: Stainless Steel
Kugeln: Edelstahl V-/ Balls: Stainless Steel

Betriebsdruck / Working pressure: p (bar)

Optionen / Options:

Verchromt / Chrome plated – Index: -Cr
Vernickelt / Nickel plated – Index: -Ni
Edelstahl / Stainless Steel – Index: -S

Bei optionaler Bestellung bitte Kennbuchstaben hinzufügen:
For optional orders please add the options index end of the order no.:
(Beispiel/example: K7050- d2-d4-V-Cr)

p (bar)	d3 (mm)	L (mm)	L1 (mm)	SW (mm)	P	d2 (mm)	d4 (mm)	 Bestellnummer Order Number Mit Ventil / with Valve	 Bestellnummer Order Number ohne Ventil / without Valve
0 - 10	17	48	11	17	10	BSP 1/4"	9	K7050-1/4-09-V	K7050-1/4-09
						M14x1,5		K7050-14-09-V	K7050-14-09
						BSP 3/8"		K7050-3/8-09-V	K7050-3/8-09
0 - 15	23	52		21		M16x1,5	13	K7050-16-13-V	K7050-16-13
						BSP 3/8"		K7050-3/8-13-V	K7050-3/8-13
						BSP 1/2"		K7050-1/2-13-V	K7050-1/2-13
0 - 20	31	76	14	30		BSP 1/2"	19	K7050-1/2-19-V	K7050-1/2-19
		78	16			M24x1,5		K7050-24-19-V	K7050-24-19

Dauertemperatur / Long-term service temperature

K7050	Standard	
	Medium	Max. C°
	Öl / Oil	160
	Wasser / Water	120

K7051	Hochtemperatur High temperature	
	Medium	Max. C°
	Öl / Oil	200
	Wasser / Water	160

K7052	Höchsttemperatur High of temperature	
	Medium	Max. C°
	Öl / Oil	300
	Wasser / Water	250