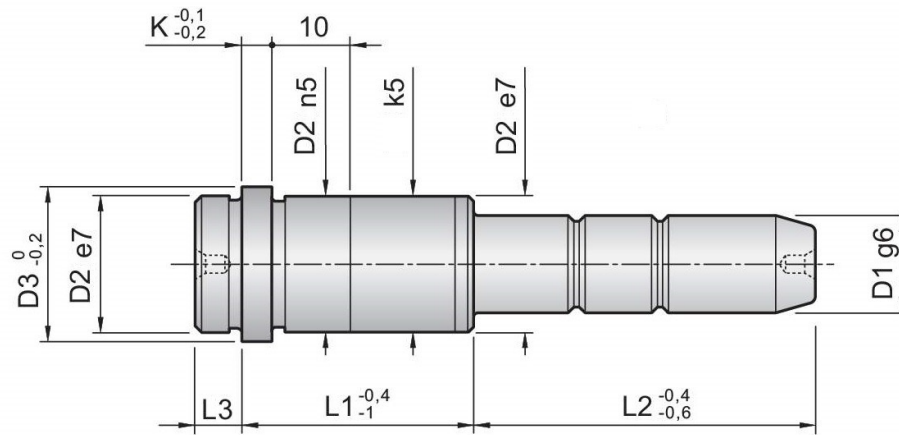


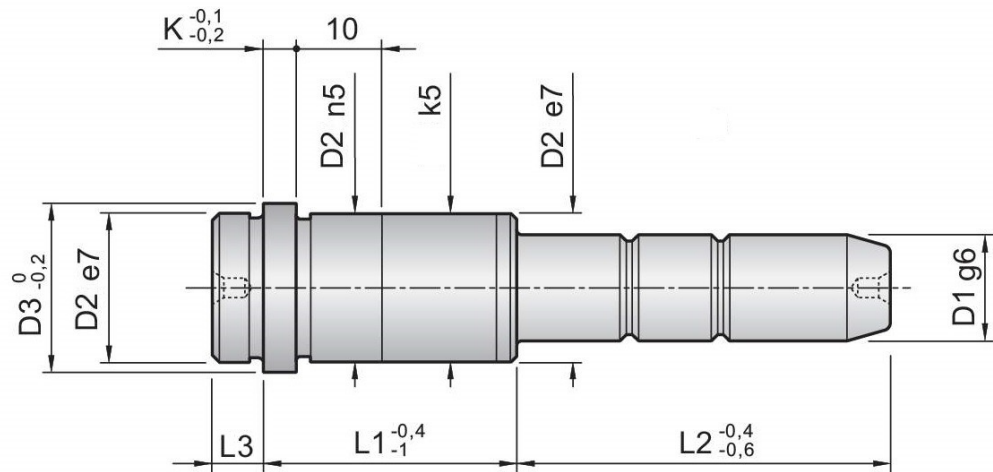
Guide pillar,
with centring collar



Material: 1.7131 / 61-63 HRC

Best.Nr. Order No	D1	Best.Nr. Order No	D1	L1	L2	L3	D2	D3	K
K3000-14x017x035	14	K3000-15x017x035	15	17	35	9	20	25	6
K3000-14x017x055		K3000-15x017x055			55				
K3000-14x017x075		K3000-15x017x075			75				
K3000-14x017x095		K3000-15x017x095			95				
K3000-14x022x025	14	K3000-15x022x025	15	22	25	9	20	25	6
K3000-14x022x035		K3000-15x022x035			35				
K3000-14x022x055		K3000-15x022x055			55				
K3000-14x022x075		K3000-15x022x075			75				
K3000-14x022x095		K3000-15x022x095			95				
K3000-14x022x115		K3000-15x022x115			115				
K3000-14x022x135		K3000-15x022x135			135				
K3000-14x027x025	14	K3000-15x027x025	15	27	25	9	20	25	6
K3000-14x027x035		K3000-15x027x035			35				
K3000-14x027x055		K3000-15x027x055			55				
K3000-14x027x075		K3000-15x027x075			75				
K3000-14x027x095		K3000-15x027x095			95				
K3000-14x027x115		K3000-15x027x115			115				
K3000-14x027x135		K3000-15x027x135			135				
K3000-14x027x155		K3000-15x027x155			155				
K3000-14x036x025	14	K3000-15x036x025	15	36	25	9	20	25	6
K3000-14x036x035		K3000-15x036x035			35				
K3000-14x036x055		K3000-15x036x055			55				
K3000-14x036x075		K3000-15x036x075			75				
K3000-14x036x095		K3000-15x036x095			95				
K3000-14x036x115		K3000-15x036x115			115				
K3000-14x036x135		K3000-15x036x135			135				
K3000-14x036x155		K3000-15x036x155			155				

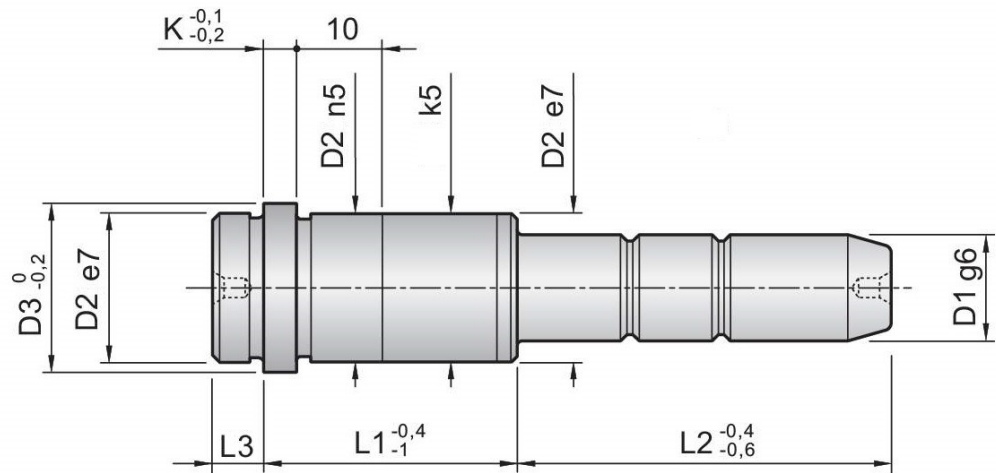
Guide pillar,
with centring collar



Material: 1.7131 / 61-63 HRC

Best.Nr. Order No	D1	Best.Nr. Order No	D1	L1	L2	L3	D2	D3	K
K3000-14x046x025	14	K3000-15x046x025	15	46	35	9	20	25	6
K3000-14x046x055		K3000-15x046x055			55				
K3000-14x046x075		K3000-15x046x075			75				
K3000-14x046x095		K3000-15x046x095			95				
K3000-14x046x115		K3000-15x046x115			115				
K3000-14x046x135		K3000-15x046x135			135				
K3000-14x056x025	14	K3000-15x056x025	15	56	35	9	20	25	6
K3000-14x056x055		K3000-15x056x055			55				
K3000-14x056x075		K3000-15x056x075			75				
K3000-14x056x095		K3000-15x056x095			95				
K3000-14x056x115		K3000-15x056x115			115				
K3000-14x056x135		K3000-15x056x135			135				
K3000-14x056x155		K3000-15x056x155			155				
K3000-14x066x025	14	K3000-15x066x025	15	66	35	9	20	25	6
K3000-14x066x055		K3000-15x066x055			55				
K3000-14x066x075		K3000-15x066x075			75				
K3000-14x066x095		K3000-15x066x095			95				
K3000-14x066x115		K3000-15x066x115			115				
K3000-14x076x055		K3000-15x076x055	15	76	55	9	20	25	6
K3000-14x076x075		K3000-15x076x075			75				
K3000-14x076x095		K3000-15x076x095			95				
K3000-14x086x055		K3000-15x086x055	15	86	55	9	20	25	6
K3000-14x086x075		K3000-15x086x075			75				
K3000-14x086x095		K3000-15x086x095			95				
K3000-14x096x055	14	K3000-15x096x055	15	96	55	9	20	25	6
K3000-14x096x075		K3000-15x096x075			75				
K3000-14x096x095		K3000-15x096x095			95				

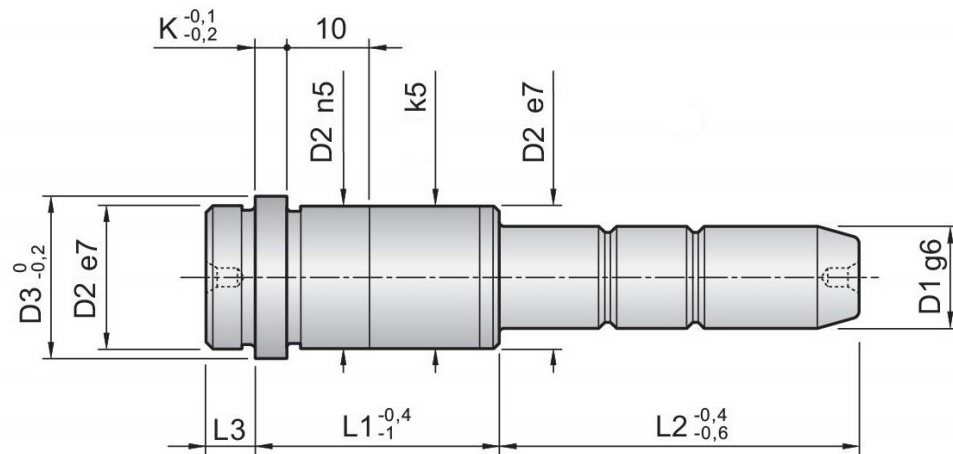
Guide pillar,
with centring collar



Material: 1.7131 / 61-63 HRC

Best.Nr. Order No	D1	Best.Nr. Order No	D1	L1	L2	L3	D2	D3	K
K3000-18x017x035	18	K3000-20x017x035	20	17	35	9	26	31	6
K3000-18x017x055		K3000-20x017x055			55				
K3000-18x017x075		K3000-20x017x075			75				
K3000-18x017x095		K3000-20x017x095			95				
K3000-18x017x115		K3000-20x017x115			115				
K3000-18x022x035	18	K3000-20x022x035	20	22	35	9	26	31	6
K3000-18x022x055		K3000-20x022x055			55				
K3000-18x022x075		K3000-20x022x075			75				
K3000-18x022x095		K3000-20x022x095			95				
K3000-18x022x115		K3000-20x022x115			115				
K3000-18x022x135		K3000-20x022x135			135				
K3000-18x027x035	18	K3000-20x027x035	20	27	35	9	26	31	6
K3000-18x027x055		K3000-20x027x055			55				
K3000-18x027x075		K3000-20x027x075			75				
K3000-18x027x095		K3000-20x027x095			95				
K3000-18x027x115		K3000-20x027x115			115				
K3000-18x027x135		K3000-20x027x135			135				
K3000-18x027x155		K3000-20x027x155			155				
K3000-18x027x195		K3000-20x027x195			195				
K3000-18x027x235		K3000-20x027x235			235				
K3000-18x036x035	18	K3000-20x036x035	20	36	35	9	26	31	6
K3000-18x036x055		K3000-20x036x055			55				
K3000-18x036x075		K3000-20x036x075			75				
K3000-18x036x095		K3000-20x036x095			95				
K3000-18x036x115		K3000-20x036x115			115				
K3000-18x036x135		K3000-20x036x135			135				
K3000-18x036x155		K3000-20x036x155			155				
K3000-18x036x195		K3000-20x036x195			195				
K3000-18x036x235		K3000-20x036x235			235				

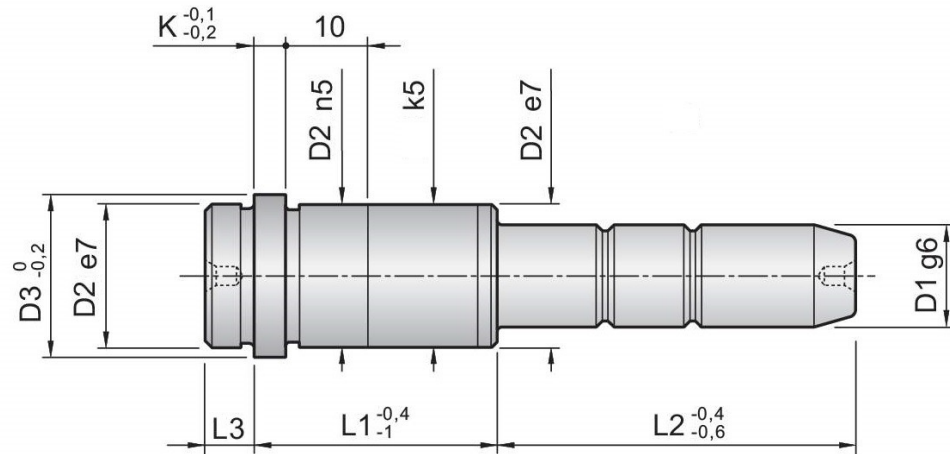
Guide pillar,
with centring collar



Material: 1.7131 / 61-63 HRC

Best.Nr. Order No	D1	Best.Nr. Order No	D1	L1	L2	L3	D2	D3	K
K3000-18x046x035	18	K3000-20x046x035	20	46	35	9	26	31	6
K3000-18x046x055		K3000-20x046x055			55				
K3000-18x046x075		K3000-20x046x075			75				
K3000-18x046x095		K3000-20x046x095			95				
K3000-18x046x115		K3000-20x046x115			115				
K3000-18x046x135		K3000-20x046x135			135				
K3000-18x056x035	18	K3000-20x056x035	20	56	35	9	26	31	6
K3000-18x056x055		K3000-20x056x055			55				
K3000-18x056x075		K3000-20x056x075			75				
K3000-18x056x095		K3000-20x056x095			95				
K3000-18x056x115		K3000-20x056x115			115				
K3000-18x056x135		K3000-20x056x135			135				
K3000-18x056x155		K3000-20x056x155			155				
K3000-18x056x195		K3000-20x056x195			195				
K3000-18x056x035	18	K3000-20x056x035	20	66	35	9	26	31	6
K3000-18x056x055		K3000-20x056x055			55				
K3000-18x056x075		K3000-20x056x075			75				
K3000-18x056x095		K3000-20x056x095			95				
K3000-18x056x115		K3000-20x056x115			115				
K3000-18x056x135		K3000-20x056x135			135				
K3000-18x056x155		K3000-20x056x155			155				
K3000-18x056x195		K3000-20x056x195			195				
K3000-18x056x055		K3000-20x056x055		76	55	9	26	31	6
K3000-18x056x075		K3000-20x056x075			75				
K3000-18x056x095		K3000-20x056x095			95				
K3000-18x056x115		K3000-20x056x115			115				
K3000-18x056x135		K3000-20x056x135			135				
K3000-18x056x155		K3000-20x056x155			155				
K3000-18x056x195		K3000-20x056x195			195				

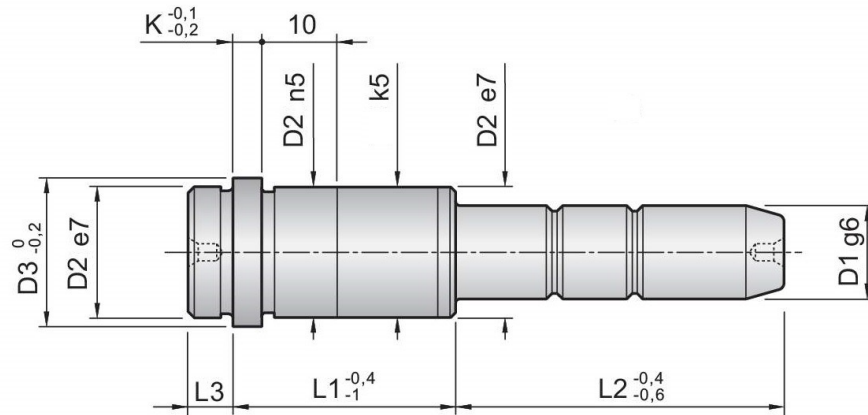
Guide pillar,
with centring collar



Material: 1.7131 / 61-63 HRC

Best.Nr. Order No	D1	Best.Nr. Order No	D1	L1	L2	L3	D2	D3	K
K3000-18x046x035	18	K3000-20x046x035	20	86	55	9	26	31	6
K3000-18x086x075		K3000-20x086x075			75				
K3000-18x086x095		K3000-20x086x095			95				
K3000-18x086x115		K3000-20x086x115			115				
K3000-18x086x135		K3000-20x086x135			135				
K3000-18x086x155		K3000-20x086x155			155				
K3000-18x086x195		K3000-20x086x195			195				
K3000-18x096x035	18	K3000-20x096x035	20	96	55	9	26	31	6
K3000-18x096x075		K3000-20x096x075			75				
K3000-18x096x095		K3000-20x096x095			95				
K3000-18x096x115		K3000-20x096x115			115				
K3000-18x096x135		K3000-20x096x135			135				
K3000-18x096x155		K3000-20x096x155			155				
K3000-18x096x195		K3000-20x096x195			195				
K3000-18x116x035	18	K3000-20x116x035	20	116	75	9	26	31	6
K3000-18x116x095		K3000-20x116x095			95				
K3000-18x116x115		K3000-20x116x115			115				
K3000-18x136x055	18	K3000-20x136x055	20	136	75	9	26	31	6
K3000-18x136x095		K3000-20x136x095			95				
K3000-18x136x115		K3000-20x136x115			115				
K3000-22x022x035	22	K3000-24x022x035	24	22	35	9	30	35	6
K3000-22x022x055		K3000-24x022x055			55				
K3000-22x022x075		K3000-24x022x075			75				
K3000-22x022x095		K3000-24x022x095			95				
K3000-22x022x115		K3000-24x022x115			115				
K3000-22x022x135		K3000-24x022x135			135				

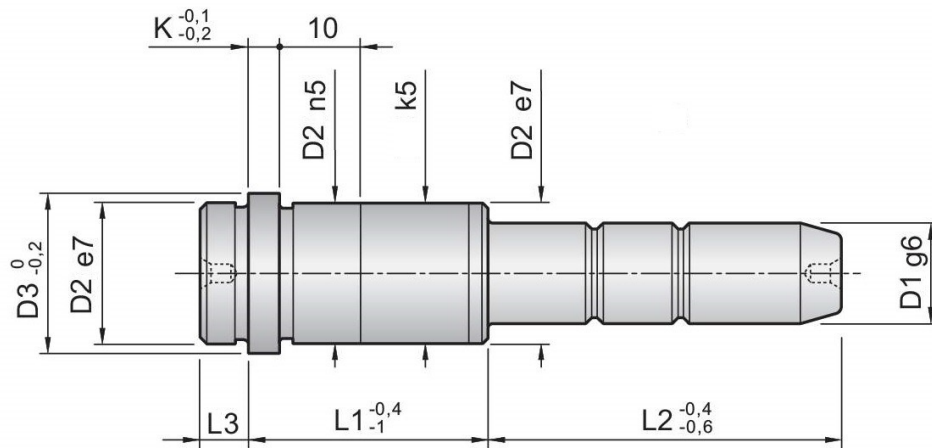
Guide pillar,
with centring collar



Material: 1.7131 / 61-63 HRC

Best.Nr. Order No	D1	Best.Nr. Order No	D1	L1	L2	L3	D2	D3	K
K3000-22x027x035	22	K3000-24x027x035	24	27	35	9	30	35	6
K3000-22x027x055		K3000-24x027x055			55				
K3000-22x027x075		K3000-24x027x075			75				
K3000-22x027x095		K3000-24x027x095			95				
K3000-22x027x115		K3000-24x027x115			115				
K3000-22x027x135		K3000-24x027x135			135				
K3000-22x027x155		K3000-24x027x155			155				
K3000-22x027x195		K3000-24x027x195			195				
K3000-22x027x235		K3000-24x027x235			235				
K3000-22x027x275		K3000-24x027x275			275				
K3000-22x036x035	22	K3000-24x036x035	24	36	35	9	30	35	6
K3000-22x036x055		K3000-24x036x055			55				
K3000-22x036x075		K3000-24x036x075			75				
K3000-22x036x095		K3000-24x036x095			95				
K3000-22x036x115		K3000-24x036x115			115				
K3000-22x036x135		K3000-24x036x135			135				
K3000-22x036x155		K3000-24x036x155			155				
K3000-22x036x195		K3000-24x036x195			195				
K3000-22x036x235		K3000-24x036x235			235				
K3000-22x036x275		K3000-24x036x275			275				
K3000-22x046x035	22	K3000-24x046x035	24	46	35	9	30	35	6
K3000-22x046x055		K3000-24x046x055			55				
K3000-22x046x075		K3000-24x046x075			75				
K3000-22x046x095		K3000-24x046x095			95				
K3000-22x046x115		K3000-24x046x115			115				
K3000-22x046x135		K3000-24x046x135			135				
K3000-22x046x155		K3000-24x046x155			155				
K3000-22x046x195		K3000-24x046x195			195				
K3000-22x046x235		K3000-24x046x235			235				

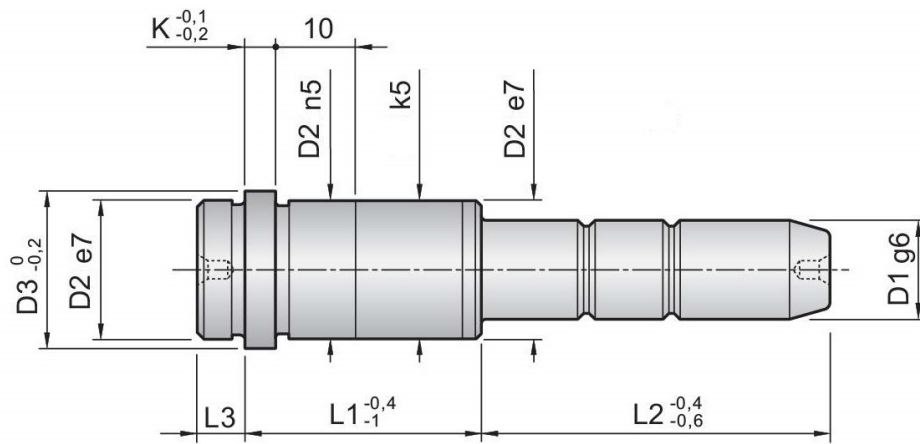
Guide pillar,
with centring collar



Material: 1.7131 / 61-63 HRC

Best.Nr. Order No	D1	Best.Nr. Order No	D1	L1	L2	L3	D2	D3	K
K3000-22x056x035	22	K3000-24x056x035	24	56	35	9	30	35	6
K3000-22x056x055		K3000-24x056x055			55				
K3000-22x056x075		K3000-24x056x075			75				
K3000-22x056x095		K3000-24x056x095			95				
K3000-22x056x115		K3000-24x056x115			115				
K3000-22x056x155		K3000-24x056x155			155				
K3000-22x056x195		K3000-24x056x195			195				
K3000-22x066x035	22	K3000-24x066x035	24	66	35	9	30	35	6
K3000-22x066x055		K3000-24x066x055			55				
K3000-22x066x075		K3000-24x066x075			75				
K3000-22x066x095		K3000-24x066x095			95				
K3000-22x066x115		K3000-24x066x115			115				
K3000-22x066x155		K3000-24x066x155			155				
K3000-22x066x195		K3000-24x066x195			195				
K3000-22x076x055	22	K3000-24x076x055	24	76	55	9	30	35	6
K3000-22x076x075		K3000-24x076x075			75				
K3000-22x076x095		K3000-24x076x095			95				
K3000-22x076x115		K3000-24x076x115			115				
K3000-22x076x135		K3000-24x076x135			135				
K3000-22x076x155		K3000-24x076x155			155				
K3000-22x076x195		K3000-24x076x195			195				
K3000-22x086x055	22	K3000-24x086x055	24	86	55	9	30	35	6
K3000-22x086x075		K3000-24x086x075			75				
K3000-22x086x095		K3000-24x086x095			95				
K3000-22x086x115		K3000-24x086x115			115				
K3000-22x086x135		K3000-24x086x135			135				
K3000-22x086x155		K3000-24x086x155			155				
K3000-22x086x195		K3000-24x086x195			195				
K3000-22x086x235		K3000-24x086x235			235				

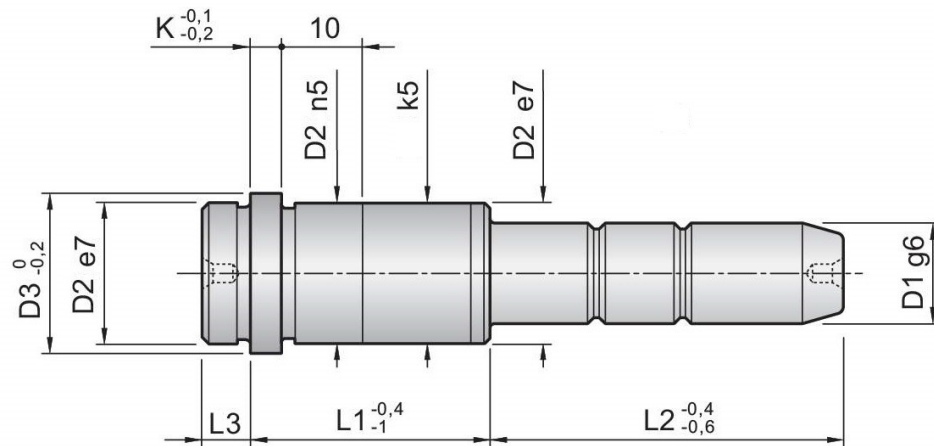
Guide pillar,
with centring collar



Material: 1.7131 / 61-63 HRC

Best.Nr. Order No	D1	Best.Nr. Order No	D1	L1	L2	L3	D2	D3	K
K3000-22x096x075	22	K3000-24x096x075	24	96	75	9	30	35	6
K3000-22x096x095		K3000-24x096x095			95				
K3000-22x096x115		K3000-24x096x115			115				
K3000-22x096x135		K3000-24x096x135			135				
K3000-22x096x155		K3000-24x096x155			155				
K3000-22x096x195		K3000-24x096x195			195				
K3000-22x096x235		K3000-24x096x235			235				
K3000-22x116x075	22	K3000-24x116x075	24	116	75	9	30	35	6
K3000-22x116x095		K3000-24x116x095			95				
K3000-22x116x115		K3000-24x116x115			115				
K3000-22x116x135		K3000-24x116x135			135				
K3000-22x116x155		K3000-24x116x155			155				
K3000-22x116x195		K3000-24x116x195			195				
K3000-22x116x235		K3000-24x116x235			235				
K3000-22x136x095	22	K3000-24x136x095	24	136	95	9	30	35	6
K3000-22x136x115		K3000-24x136x115			115				
K3000-22x136x155		K3000-24x136x155			155				
K3000-22x156x115	22	K3000-24x156x115	24	156	115	9	30	35	6
K3000-22x156x155		K3000-24x156x155			155				
K3000-30x027x055	30	K3000-32x027x055	32	27	55	9	42	47	6
K3000-30x027x075		K3000-32x027x075			75				
K3000-30x027x095		K3000-32x027x095			95				
K3000-30x027x115		K3000-32x027x115			115				
K3000-30x027x155		K3000-32x027x155			155				
K3000-30x027x195		K3000-32x027x195			195				
K3000-30x027x235		K3000-32x027x235			235				
K3000-30x027x275		K3000-32x027x275			275				

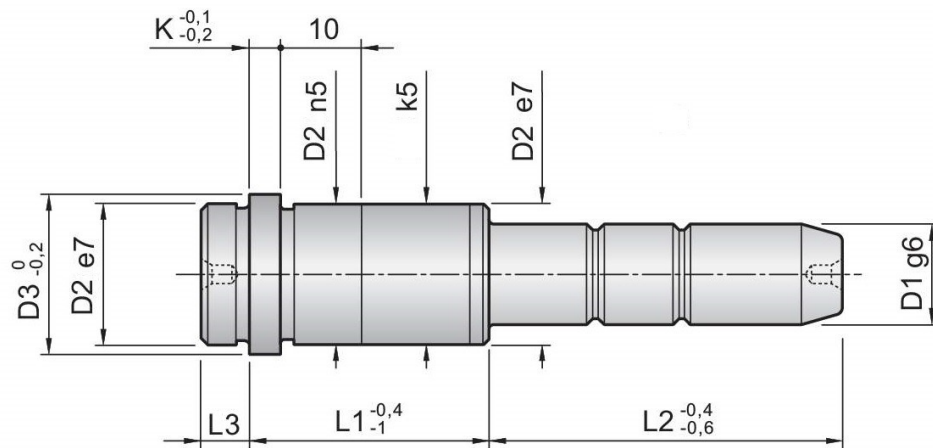
Guide pillar,
with centring collar



Material: 1.7131 / 61-63 HRC

Best.Nr. Order No	D1	Best.Nr. Order No	D1	L1	L2	L3	D2	D3	K
K3000-30x036x055	30	K3000-32x036x055	32	36	55	9	42	47	6
K3000-30x036x075		K3000-32x036x075			75				
K3000-30x036x095		K3000-32x036x095			95				
K3000-30x036x115		K3000-32x036x115			115				
K3000-30x036x155		K3000-32x036x155			155				
K3000-30x036x195		K3000-32x036x195			195				
K3000-30x036x235		K3000-32x036x235			235				
K3000-30x036x275		K3000-32x036x275			275				
K3000-30x046x055	30	K3000-32x046x055	32	46	55	9	42	47	6
K3000-30x046x075		K3000-32x046x075			75				
K3000-30x046x095		K3000-32x046x095			95				
K3000-30x046x115		K3000-32x046x115			115				
K3000-30x046x155		K3000-32x046x155			155				
K3000-30x046x195		K3000-32x046x195			195				
K3000-30x046x235		K3000-32x046x235			235				
K3000-30x046x275		K3000-32x046x275			275				
K3000-30x056x055	30	K3000-32x056x055	32	56	55	9	42	47	6
K3000-30x056x075		K3000-32x056x075			75				
K3000-30x056x095		K3000-32x056x095			95				
K3000-30x056x115		K3000-32x056x115			115				
K3000-30x056x155		K3000-32x056x155			155				
K3000-30x056x195		K3000-32x056x195			195				
K3000-30x056x235		K3000-32x056x235			235				
K3000-30x056x275		K3000-32x056x275			275				
K3000-30x066x055	30	K3000-32x066x055	32	66	55	9	42	47	6
K3000-30x066x075		K3000-32x066x075			75				
K3000-30x066x095		K3000-32x066x095			95				
K3000-30x066x115		K3000-32x066x115			115				
K3000-30x066x155		K3000-32x066x155			155				
K3000-30x066x195		K3000-32x066x195			195				
K3000-30x066x235		K3000-32x066x235			235				
K3000-30x066x275		K3000-32x066x275			275				

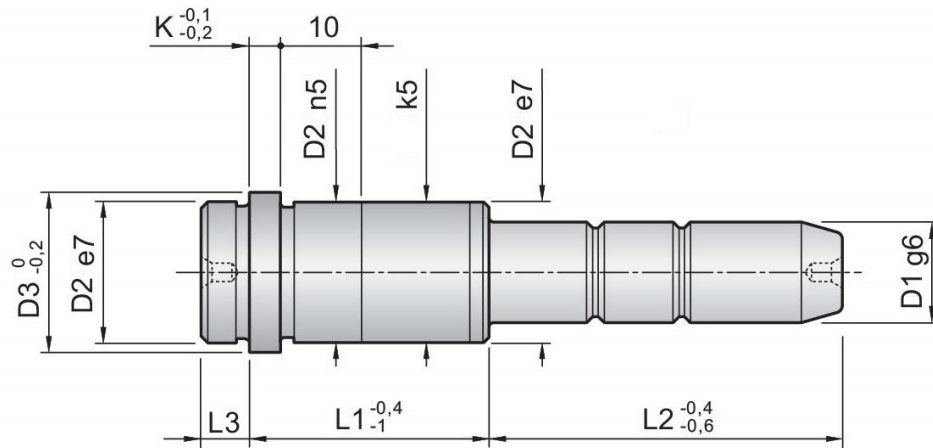
Guide pillar,
with centring collar



Material: 1.7131 / 61-63 HRC

Best.Nr. Order No	D1	Best.Nr. Order No	D1	L1	L2	L3	D2	D3	K
K3000-30x076x055	30	K3000-32x076x055	32	76	55	9	42	47	6
K3000-30x076x075		K3000-32x076x075			75				
K3000-30x076x095		K3000-32x076x095			95				
K3000-30x076x115		K3000-32x076x115			115				
K3000-30x076x155		K3000-32x076x155			155				
K3000-30x076x195		K3000-32x076x195			195				
K3000-30x076x235		K3000-32x076x235			235				
K3000-30x086x055	30	K3000-32x086x055	32	86	55	9	42	47	6
K3000-30x086x075		K3000-32x086x075			75				
K3000-30x086x095		K3000-32x086x095			95				
K3000-30x086x115		K3000-32x086x115			115				
K3000-30x086x155		K3000-32x086x155			155				
K3000-30x086x195		K3000-32x086x195			195				
K3000-30x086x235		K3000-32x086x235			235				
K3000-30x096x075	30	K3000-32x096x075	32	96	75	9	42	47	6
K3000-30x096x095		K3000-32x096x095			95				
K3000-30x096x115		K3000-32x096x115			115				
K3000-30x096x155		K3000-32x096x155			155				
K3000-30x096x195		K3000-32x096x195			195				
K3000-30x116x075	30	K3000-32x116x075	32	116	75	9	42	47	6
K3000-30x116x095		K3000-32x116x095			95				
K3000-30x116x115		K3000-32x116x115			115				
K3000-30x116x155		K3000-32x116x155			155				
K3000-30x116x195		K3000-32x116x195			195				
K3000-30x136x095	30	K3000-32x136x095	32	136	95	9	42	47	6
K3000-30x136x115		K3000-32x136x115			115				
K3000-30x136x155		K3000-32x136x155			155				
K3000-30x136x195		K3000-32x136x195			195				

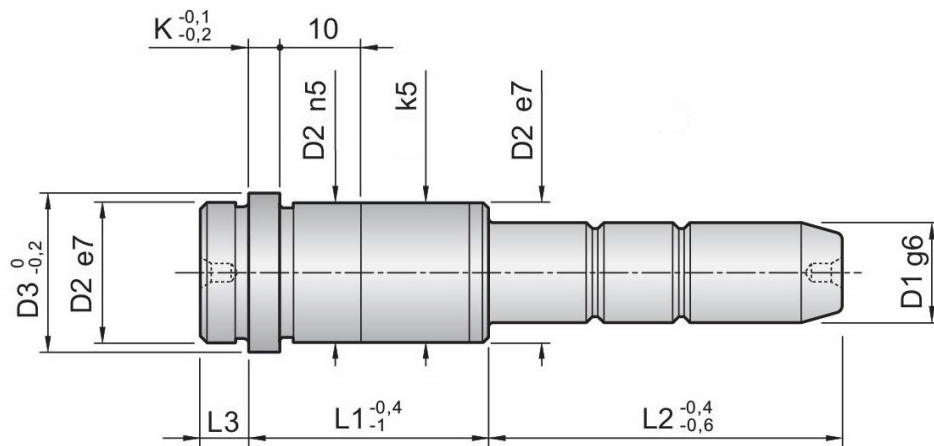
Guide pillar,
with centring collar



Material: 1.7131 / 61-63 HRC

Best.Nr. Order No	D1	Best.Nr. Order No	D1	L1	L2	L3	D2	D3	K
K3000-30x156x095	30	K3000-32x156x095	32	156	95	9	42	47	6
K3000-30x156x115		K3000-32x156x115			115				
K3000-30x156x155		K3000-32x156x155			155				
K3000-30x176x115	30	K3000-32x176x115	32	176	115	9	42	47	6
K3000-30x176x155		K3000-32x176x155			155				
K3000-30x176x195		K3000-32x176x195			195				
K3000-30x196x115	30	K3000-32x196x115	32	196	115	9	42	47	6
K3000-30x196x155		K3000-32x196x155			155				
K3000-30x196x195		K3000-32x196x195			195				
K3000-40x036x075	40	K3000-42x036x075	42	36	75	12	54	59	10
K3000-40x036x095		K3000-42x036x095			95				
K3000-40x036x115		K3000-42x036x115			115				
K3000-40x036x155		K3000-42x036x155			155				
K3000-40x046x075	40	K3000-42x046x075	42	46	75	12	54	59	10
K3000-40x046x095		K3000-42x046x095			95				
K3000-40x046x115		K3000-42x046x115			115				
K3000-40x046x155		K3000-42x046x155			155				
K3000-40x056x075	40	K3000-42x056x075	42	56	75	12	54	59	10
K3000-40x056x095		K3000-42x056x095			95				
K3000-40x056x115		K3000-42x056x115			115				
K3000-40x056x155		K3000-42x056x155			155				
K3000-40x056x195		K3000-42x056x195			195				
K3000-40x066x075	40	K3000-42x066x075	42	66	75	12	54	59	10
K3000-40x066x095		K3000-42x066x095			95				
K3000-40x066x115		K3000-42x066x115			115				
K3000-40x066x155		K3000-42x066x155			155				

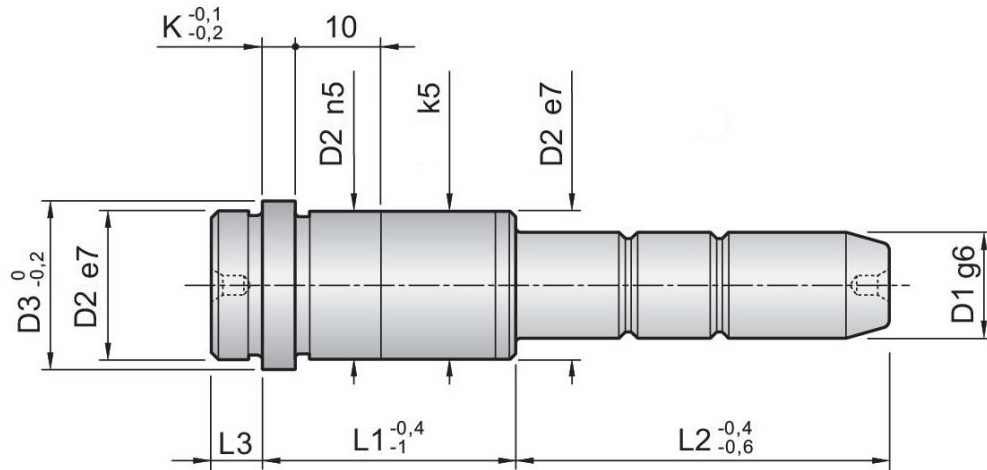
Guide pillar,
with centring collar



Material: 1.7131 / 61-63 HRC

Best.Nr. Order No	D1	Best.Nr. Order No	D1	L1	L2	L3	D2	D3	K
K3000-40x076x075	40	K3000-42x076x075	42	76	75	12	54	59	10
K3000-40x076x095		K3000-42x076x095			95				
K3000-40x076x115		K3000-42x076x115			115				
K3000-40x076x155		K3000-42x076x155			155				
K3000-40x086x075	40	K3000-42x086x075	42	86	75	12	54	59	10
K3000-40x086x095		K3000-42x086x095			95				
K3000-40x086x115		K3000-42x086x115			115				
K3000-40x086x155		K3000-42x086x155			155				
K3000-40x096x075	40	K3000-42x096x075	42	96	75	12	54	59	10
K3000-40x096x095		K3000-42x096x095			95				
K3000-40x096x115		K3000-42x096x115			115				
K3000-40x096x155		K3000-42x096x155			155				
K3000-40x096x195		K3000-42x096x195			195				
K3000-40x116x075	40	K3000-42x116x075	42	116	75	12	54	59	10
K3000-40x116x095		K3000-42x116x095			95				
K3000-40x116x115		K3000-42x116x115			115				
K3000-40x116x155		K3000-42x116x155			155				
K3000-40x116x195		K3000-42x116x195			195				
K3000-40x136x095	40	K3000-42x136x095	42	136	95	12	54	59	10
K3000-40x136x115		K3000-42x136x115			115				
K3000-40x136x155		K3000-42x136x155			155				
K3000-40x136x195		K3000-42x136x195			195				
K3000-40x156x115	40	K3000-42x156x115	42	156	115	12	54	59	10
K3000-40x156x155		K3000-42x156x155			155				
K3000-40x156x195		K3000-42x156x195			195				

Guide pillar,
with centring collar



Material: 1.7131 / 61-63 HRC

Best.Nr. Order No	D1	Best.Nr. Order No	D1	L1	L2	L3	D2	D3	K
K3000-40x176x115	40	K3000-42x176x115	42	176	115	12	54	59	10
K3000-40x176x155		K3000-42x176x155			155				
K3000-40x176x195		K3000-42x176x195			195				
K3000-40x176x235		K3000-42x176x235			235				
K3000-40x196x115	40	K3000-42x196x115	42	196	115	12	54	59	10
K3000-40x196x155		K3000-42x196x155			155				
K3000-40x196x195		K3000-42x196x195			195				
K3000-40x196x235		K3000-42x196x235			235				
K3000-40x216x195	40	K3000-42x216x195	42	216	195	12	54	59	10
K3000-40x216x215		K3000-42x216x215			215				
K3000-40x246x215	40	K3000-42x246x215	42	246	215	12	54	59	10
K3000-40x246x245		K3000-42x246x245			245				