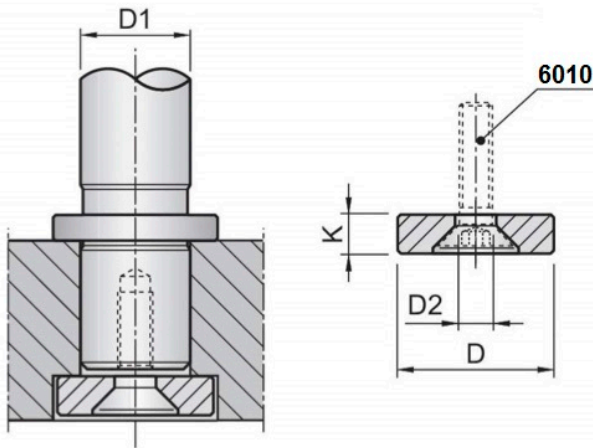


3060 Haltescheibe
Holding disc

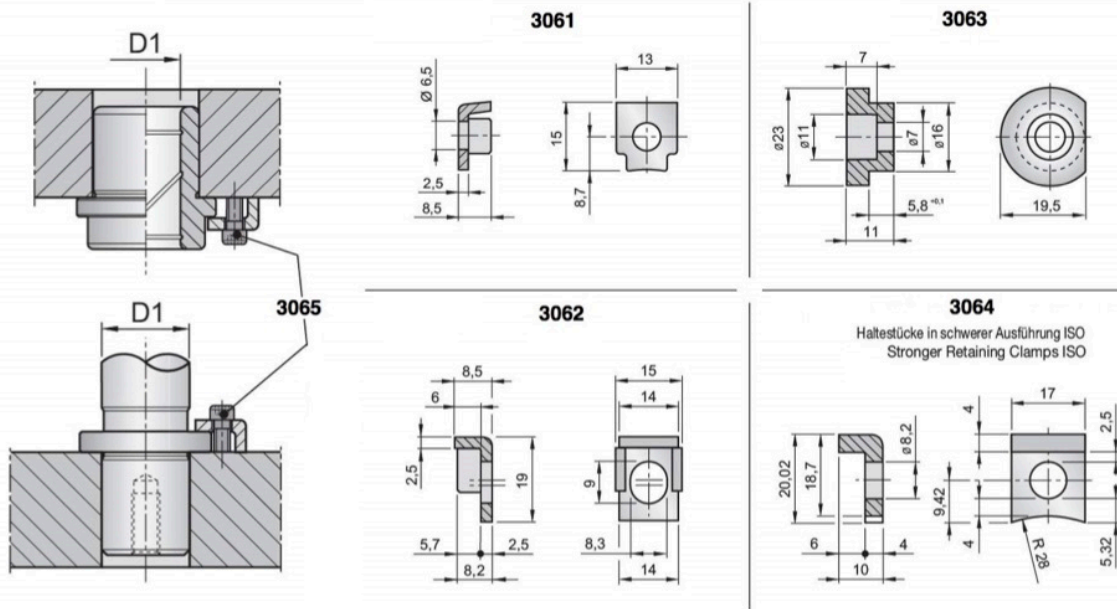
MSTBtec²



Material: 1.1730

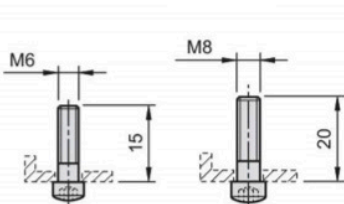
Best.Nr. Order No	D1	D	K	D2
3060-19/20	19 - 20	25	6	8,5
3060-24/25	24 - 25	32		
3060-30/32	30 - 32	40		
3060-38/40	38 - 40	50		
3060-48/50	48 - 50	60		
3060-60/63	60 - 63	70		
3060-80	80	93	12	12,5

Haltestücke
Retaining clamps



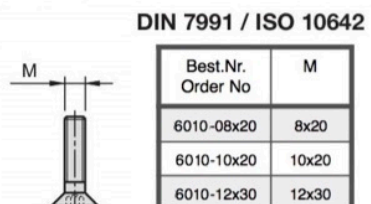
3065 Schraube für Haltestück
Screw for retaining clamps

6010 Schraube für Haltescheibe
Screw for Holding disc



ISO 7380

Best.Nr. Order No	M
3065-06x15	6x15
3065-08x20	8x20



DIN 7991 / ISO 10642

Best.Nr. Order No	M
6010-08x20	8x20
6010-10x20	10x20
6010-12x30	12x30

MSTBtec²

Jägerstrasse 30
58091 Hagen

Tel.: +49 (0) 2331 / 186388-0
Fax: +49 (0) 2331 / 186388-9

info@mstbtec.de
www.mstbtec.de