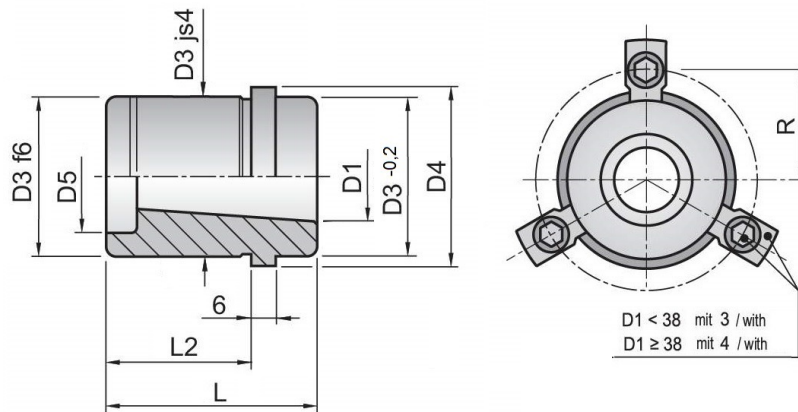


**Pillar holding bush,
with holding clamps**



Material: 1.7131 / 61-63 HRC

Best.Nr. Order No	D1	Best.Nr. Order No	D1	L2	L	D3	D4	D5	R
3026-19x027	19	3026-20x027	20	27	39	32	40	20	29,5
3026-19x037		3026-20x037		37	49				
3026-24x037	24	3026-25x037	25			40	48	26	30
3026-24x047		3026-25x047		47	59				
3026-30x037	30	3026-32x037	32	37	52	48	56	33	33,5
3026-30x047		3026-32x047		47	62				
3026-38x047	38	3026-40x047	40	47		58	66	41	38,5
3026-38x060		3026-40x060		60	75				
3026-48x047	48	3026-50x047	50	47	65	70	80	51	45,5
3026-48x060		3026-50x060		60	78				
3026-60x060	60	3026-63x060	63	60		85	95	64	53
3026-60x077		3026-63x077		77	95				