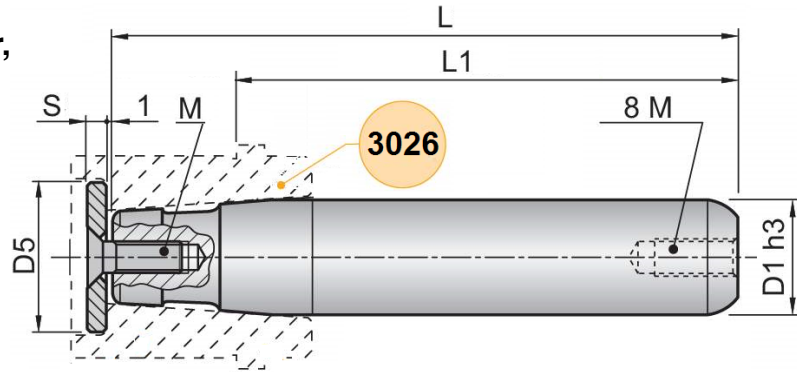


**3025 Schnellwechsel Säule,  
mit Scheibe und Schraube**

**MSTBtec<sup>2</sup>**

**Quick-change Pillar,  
with disc and screw**



Material: 1.7131 / 61-63 HRC

Best.Nr. Order No	D1	Best.Nr. Order No	D1	L1	L	D5	M	S
3025-19x112	19	3025-20x112	20	112	130	18	M5x16	4
3025-19x125		3025-20x125		125	143			
3025-19x140		3025-20x140		140	158			
3025-19x160		3025-20x160		160	178			
3025-19x180		3025-20x180		180	198			
3025-24x100	24	3025-25x100	25	100	123	25	M8x20	3
3025-24x112		3025-25x112		112	135			
3025-24x125		3025-25x125		125	148			
3025-24x140		3025-25x140		140	163			
3025-24x160		3025-25x160		160	183			
3025-24x180		3025-25x180		180	203			
3025-24x200		3025-25x200		200	223			
3025-24x224		3025-25x224		224	247			
3025-24x250		3025-25x250		250	273			
3025-30x112	30	3025-32x112	32	112	145	32	M8x20	3
3025-30x125		3025-32x125		125	158			
3025-30x140		3025-32x140		140	173			
3025-30x160		3025-32x160		160	193			
3025-30x180		3025-32x180		180	213			
3025-30x200		3025-32x200		200	233			
3025-30x224		3025-32x224		224	257			
3025-30x250		3025-32x250		250	283			
3025-30x280		3025-32x280		280	313			
3025-38x125	38	3025-40x125	40	125	158	40	M8x20	5
3025-38x140		3025-40x140		140	173			
3025-38x160		3025-40x160		160	193			
3025-38x180		3025-40x180		180	213			
3025-38x200		3025-40x200		200	233			
3025-38x224		3025-40x224		224	257			
3025-38x250		3025-40x250		250	283			
3025-38x280		3025-40x280		280	313			
3025-38x315		3025-40x315		315	348			

**MSTBtec<sup>2</sup>**

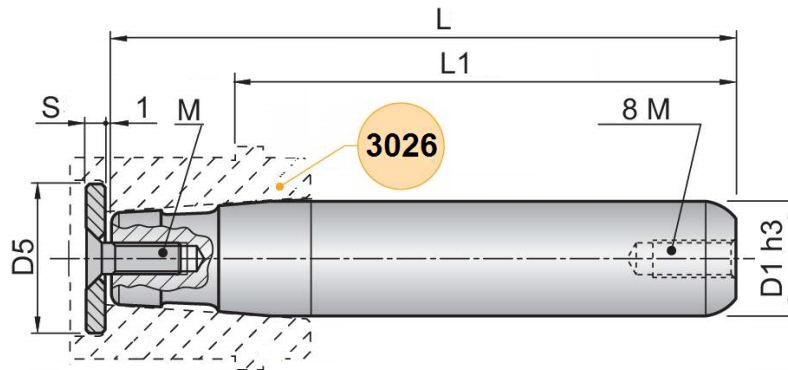
Jägerstrasse 30  
58091 Hagen

Tel.: +49 (0) 2331 / 186388-0  
Fax: +49 (0) 2331 / 186388-9

info@mstbtec.de  
www.mstbtec.de

**3025 Schnellwechsel Säule,  
mit Scheibe und Schraube**

**Quick-change Pillar,  
with disc and screw**



Material: 1.7131 / 61-63 HRC

Best.Nr. Order No	D1	Best.Nr. Order No	D1	L1	L	D5	M	S
3025-48x140	48	3025-50x140	50	140	180	50	M10x20	5
3025-48x160		3025-50x160		160	200			
3025-48x180		3025-50x180		180	220			
3025-48x200		3025-50x200		200	240			
3025-48x224		3025-50x224		224	264			
3025-48x250		3025-50x250		250	290			
3025-48x280		3025-50x280		280	320			
3025-48x315		3025-50x315		315	355			
3025-48x355		3025-50x355		355	395			
3025-60x160	60	3025-63x160	63	160	211	63	M12x30	6
3025-60x180		3025-63x180		180	231			
3025-60x200		3025-63x200		200	251			
3025-60x224		3025-63x224		224	275			
3025-60x250		3025-63x250		250	301			
3025-60x280		3025-63x280		280	331			
3025-60x315		3025-63x315		315	366			
3025-60x355		3025-63x355		355	406			