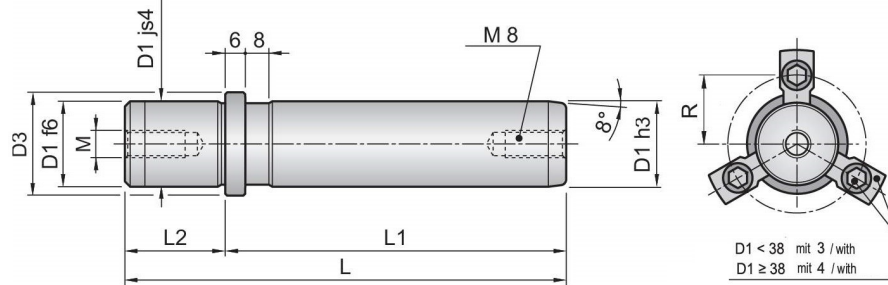


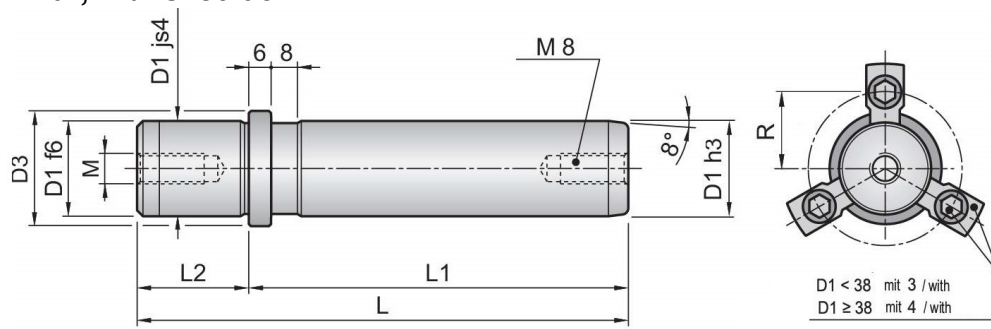
Guide Pillar, with shoulder



Material: 1.7131 / 61-63 HRC

Best.Nr. Order No	D1	Best.Nr. Order No	D1	L1	L2	D3	M	R
3010-15x090	15	3010-16x090	16	90	20	21	M8	19
3010-15x100		3010-16x100		100				
3010-15x112		3010-16x112		112				
3010-15x125		3010-16x125		125				
3010-15x140		3010-16x140		140				
3010-15x160		3010-16x160		160				
3010-15x200		3010-16x200		200				
3010-19x100	19	3010-20x100	20	100	23	25	M8	18
3010-19x112		3010-20x112		112				
3010-19x125		3010-20x125		125				
3010-19x140		3010-20x140		140				
3010-19x160		3010-20x160		160				
3010-19x180		3010-20x180		180				
3010-19x200		3010-20x200		200				
3010-24x100	24	3010-25x100	25	100	30	32	M8	21,5
3010-24x112		3010-25x112		112				
3010-24x125		3010-25x125		125				
3010-24x140		3010-25x140		140				
3010-24x160		3010-25x160		160				
3010-24x180		3010-25x180		180				
3010-24x200		3010-25x200		200				
3010-24x224		3010-25x224		224				
3010-24x250		3010-25x250		250				
3010-30x112	30	3010-32x112	32	112	37	40	M8	25,5
3010-30x125		3010-32x125		125				
3010-30x140		3010-32x140		140				
3010-30x160		3010-32x160		160				
3010-30x180		3010-32x180		180				
3010-30x200		3010-32x200		200				
3010-30x224		3010-32x224		224				
3010-30x250		3010-32x250		250				
3010-30x280		3010-32x280		280				
3010-30x315		3010-32x315		315				

Guide Pillar, with shoulder



Material: 1.7131 / 61-63 HRC

Best.Nr. Order No	D1	Best.Nr. Order No	D1	L1	L2	D3	M	R
3010-38x125	38	3010-40x125	40	125	37	50	M8	30,5
3010-38x140		3010-40x140		140				
3010-38x160		3010-40x160		160				
3010-38x180		3010-40x180		180				
3010-38x200		3010-40x200		200				
3010-38x224		3010-40x224		224				
3010-38x250		3010-40x250		250				
3010-38x280		3010-40x280		280				
3010-38x315		3010-40x315		315				
3010-38x355		3010-40x355		355				
3010-48x140	48	3010-50x140	50	140	47	63	M8	37
3010-48x160		3010-50x160		160				
3010-48x180		3010-50x180		180				
3010-48x200		3010-50x200		200				
3010-48x224		3010-50x224		224				
3010-48x250		3010-50x250		250				
3010-48x280		3010-50x280		280				
3010-48x315		3010-50x315		315				
3010-48x355		3010-50x355		355				
3010-48x400		3010-50x400		400				
3010-60x160	60	3010-63x160	63	160	47	80	M8	45,5
3010-60x180		3010-63x180		180				
3010-60x200		3010-63x200		200				
3010-60x224		3010-63x224		224				
3010-60x250		3010-63x250		250				
3010-60x280		3010-63x280		280				
3010-60x315		3010-63x315		315				
3010-60x355		3010-63x355		355				
3010-60x400		3010-63x400		400				
		3010-80x200	80	200	60	95	M12	53
		3010-80x224		224				
		3010-80x250		250				
		3010-80x280		280				
		3010-80x315		315				
		3010-80x355		355				
		3010-80x400		400				