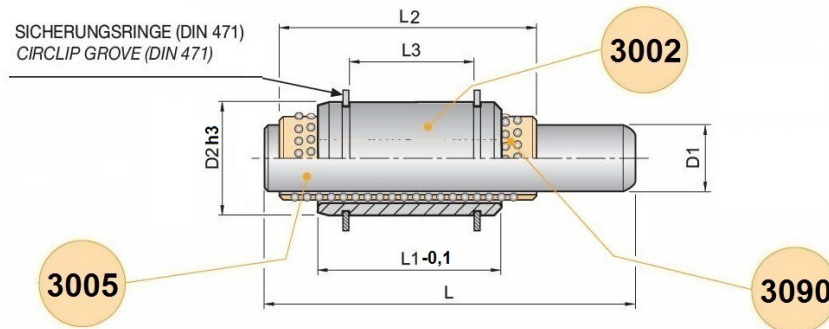


**Mini Guide Unit**  
with smooth guide bush and circlip groove



Best.Nr. Order No	D1	D2	L1	L3
3002-03x010	3	7	10	-
3002-03x020			20	-
3002-03x030			30	-
3002-04x010	4	8	10	-
3002-04x020			20	-
3002-04x030			30	-
3002-05x010	5	10	10	-
3002-05x020			20	10
3002-05x030			30	20
3002-06x010	6	11	10	-
3002-06x020			20	10
3002-06x030			30	20
3002-06x040			40	30
3002-08x010	8	12	10	-
3002-08x020			20	10
3002-08x030			30	20
3002-08x040			40	30
3002-10x030	10	16	30	20
3002-10x040			40	30
3002-10x050			50	40
-			-	-
3002-12x030	12	18	30	20
3002-12x040			40	30
3002-12x050			50	40
-			-	-

Best.Nr. Order No	D1	L
3005-03x030	3	30
3005-03x040		40
3005-03x060		60
3005-04x030	4	30
3005-04x040		40
3005-04x060		60
3005-05x040	5	40
3005-05x060		60
3005-05x080		80
3005-06x040	6	40
3005-06x060		60
3005-06x080		80
3005-06x100		100
3005-08x050	8	50
3005-08x080		80
3005-08x100		100
3005-08x125		125
3005-10x060	10	60
3005-10x080		80
3005-10x100		100
3005-10x125		125
3005-12x060	12	60
3005-12x080		80
3005-12x100		100
3005-12x125		125

Best.Nr. Order No	D1	L2
3090-03x010	3	10
3090-03x020		20
3090-03x030		30
3090-04x010	4	10
3090-04x020		20
3090-04x030		30
3090-05x010	5	10
3090-05x020		20
3090-05x030		30
3090-06x010	6	10
3090-06x020		20
3090-06x030		30
3090-06x040		40
3090-08x010	8	10
3090-08x020		20
3090-08x030		30
3090-08x040		40
3090-10x010	10	10
3090-10x020		20
3090-10x030		30
3090-10x040		40
3090-12x020	12	20
3090-12x030		30
3090-12x040		40
-		-