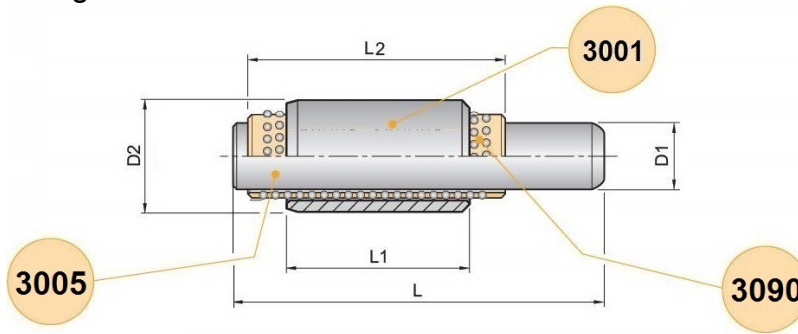


3001 mini Führungseinheit
mit glatter Buchse

Mini Guide Unit
with smooth guide bush



Best.Nr. Order No	D1	D2	L1
3001-03x010	3	7	10
3001-03x020			20
3001-03x030			30
3001-04x010	4	8	10
3001-04x020			20
3001-04x030			30
3001-05x010	5	10	10
3001-05x020			20
3001-05x030			30
3001-06x010	6	11	10
3001-06x020			20
3001-06x030			30
3001-06x040			40
3001-08x010	8	12	10
3001-08x020			20
3001-08x030			30
3001-08x040			40
3001-10x010	10	16	10
3001-10x020			20
3001-10x030			30
3001-10x040			40
3001-12x020	12	18	20
3001-12x030			30
3001-12x040			40
-			-

Best.Nr. Order No	D1	L
3005-03x030	3	30
3005-03x040		40
3005-03x060		60
3005-04x030	4	30
3005-04x040		40
3005-04x060		60
3005-05x040	5	40
3005-05x060		60
3005-05x080		80
3005-06x040	6	40
3005-06x060		60
3005-06x080		80
3005-06x100		100
3005-08x050	8	50
3005-08x080		80
3005-08x100		100
3005-08x125		125
3005-10x060	10	60
3005-10x080		80
3005-10x100		100
3005-10x125		125
3005-12x060	12	60
3005-12x080		80
3005-12x100		100
3005-12x125		125

Best.Nr. Order No	D1	L2
3090-03x010	3	10
3090-03x020		20
3090-03x030		30
3090-04x010	4	10
3090-04x020		20
3090-04x030		30
3090-05x010	5	10
3090-05x020		20
3090-05x030		30
3090-06x010	6	10
3090-06x020		20
3090-06x030		30
3090-06x040		40
3090-08x010	8	10
3090-08x020		20
3090-08x030		30
3090-08x040		40
3090-10x010	10	10
3090-10x020		20
3090-10x030		30
3090-10x040		40
3090-12x020	12	20
3090-12x030		30
3090-12x040		40
-		-