
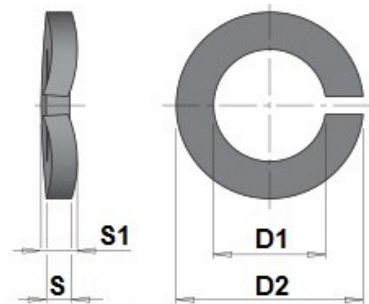


 = Verpackungseinheit / packing unit

Nr. / No.	D1	D2	S	
K6110 - 3,1	3,1	5,6	1	10
K6110 - 4,1	4,1	7,0	1,2	
K6110 - 5,1	5,1	8,8	1,6	
K6110 - 6,1	6,1	9,9		
K6110 - 8,1	8,1	12,7	2,0	
K6110 - 10,2	10,2	16,0	2,5	
K6110 - 12,2	12,2	18,0		
K6110 - 16,2	16,2	24,4	3,5	
K6110 - 20,2	20,2	30,6	4,5	
K6110 - 24,5	24,5	35,9	5,0	

K6115 Sperrkantring

Lock edge washer


 = Verpackungseinheit / packing unit

Nr. / No.	D1	D2	S	S1	
K6115 - 4,1	4,1	7,0	1,2	1,7	10
K6115 - 5,1	5,1	8,8	1,6	2,1	
K6115 - 6,1	6,1	9,9			
K6115 - 8,1	8,1	12,7	2,0	2,8	
K6115 - 10,2	10,2	16,1	2,5	3,7	
K6115 - 12,2	12,2	18,3			
K6115 - 16,2	16,2	24,6	3,5	5,2	
K6115 - 20,2	20,2	30,6	4,5	6,4	