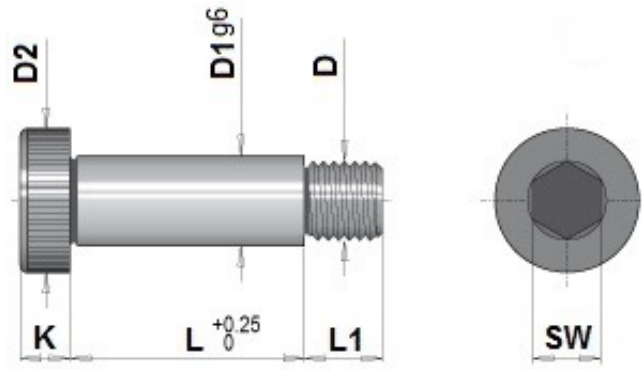





K6025 Schulterführungsschraube
Shoulder guide screw

Mat.: ~ 1.7131 / 690 +70HV30
~ ISO 7379-A



 = Verpackungseinheit / packing unit

Nr. / No.	D1	L	D	D2	L1	K	SW	
K6025 - 10 x 25	10	25	M8	16	13	7	5	4
30		30						
40		40						
50		50						
60		60						
70		70						
80		80						
K6025 - 12 x 25	12	25	M10	18	16	9	6	
30		30						
40		40						
50		50						
60		60						
70		70						
80		80						
90		90						
100		100						

Nr. / No.	D1	L	D	D2	L1	K	SW	
K6025 - 14 x 30	14	30	M10	18	16	9	6	4
40		40						
50		50						
60		60						
70		70						
80		80						
90		90						
100		100						
120		120						
K6025 - 18 x 40	18	40	M12	27	18	11	8	
50		50						
60		60						
70		70						
80		80						
90		90						
100		100						
120		120						