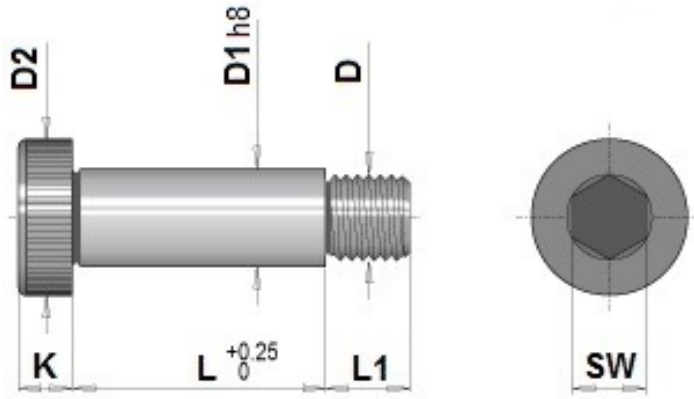





K6020 Schulterpaßschraube
Shoulder screw

Mat.: 12.9 / 40±2 HRC
~ ISO 7379



 = Verpackungseinheit / packing unit

Nr. / No.	D1	L	D	D2	L1	K	SW	
K6020 - 6 x 10	6	10	M5	10	9,5	4,5	3	4
12		12						
16		16						
20		20						
25		25						
30		30						
40		40						
K6020 - 8 x 12	8	12	M6	13	11	5,5	4	
16		16						
20		20						
25		25						
30		30						
40		40						
50		50						
K6020 - 10 x 16	10	16	M8	16	13	7	5	
20		20						
25		25						
30		30						
40		40						
50		50						
60		60						
70		70						
80		80						
K6020 - 12 x 16	12	16	M10	18	16	9	6	
20		20						
25		25						
30		30						
40		40						
50		50						

Nr. / No.	D1	L	D	D2	L1	K	SW	
K6020 - 12 x 60	12	60	M10	18	16	9	6	4
70		70						
80		80						
90		90						
100		100						
K6020 - 16 x 30	16	30	M12	24	18	11	8	
40		40						
50		50						
60		60						
70		70						
80		80						
90		90						
100		100						
120		120						
K6020 - 20 x 40	20	40	M16	30	22	14	10	
50		50						
60		60						
70		70						
80		80						
90		90						
100		100						
120		120						
K6020 - 24 x 50	24	50	M20	36	27	16	12	
60		60						
70		70						
80		80						
90		90						
100		100						
120		120						