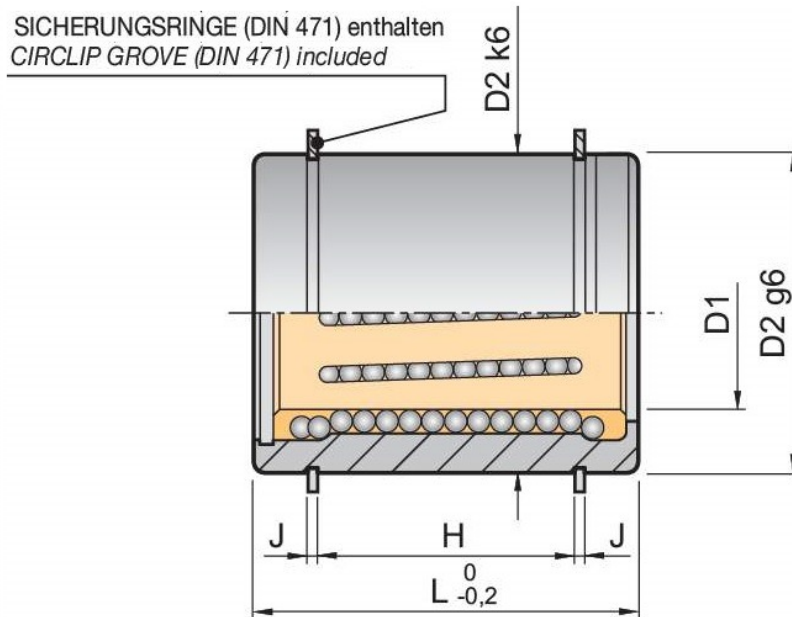


**Recirculating ball bushing,
with circlip groove**



Material: Buchse / bush:
Kugelkäfig / ball cage:
Kugel / ball:

1.7131 / 61-63 HRC
Messing / brass
1.3505 / 62-67 HRC

Best.Nr. Order No	D1	L	D2	H	J
K3085 - 12 x 030	12	30	24	20	1,3
K3085 - 16 x 030	16		28	19	1,6
K3085 - 16 x 035	20	35	32	24	
K3085 - 20 x 035		45		34	
K3085 - 20 x 045	25	35	40	23	1,8
K3085 - 25 x 035		45		33	
K3085 - 25 x 055	32	55	50	43	2,1
K3085 - 32 x 045		45		33	
K3085 - 32 x 063	40	63	60	51	
K3085 - 40 x 045		45		33	
K3085 - 40 x 063		63		51	