

**K7135 Stecknippel mit Schlauchtülle "Push-to-Lock",
mit freiem Durchgang**

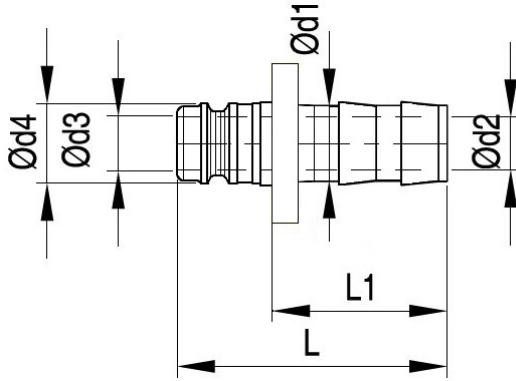
MSTBtec²

**Hose nipple "Push-to-Lock",
without valve**


Material: **Standardversion / Standard version**

Grundkörper: Messing / Body: Brass

Temp: -20°C-+200°C (-40°F - +390°F)



P= Stück / Normpackung // Pieces/ standard pack

d2 (mm)	d3 (mm)	L (mm)	L1 (mm)	P	d4 (mm)	d1 (mm)	 Bestellnummer Order Number ohne Ventil / without Valve
7,5	6	44	24	10	9	10	K7135- 9 -10
10	9	45	28		13	13	K7135-13-13