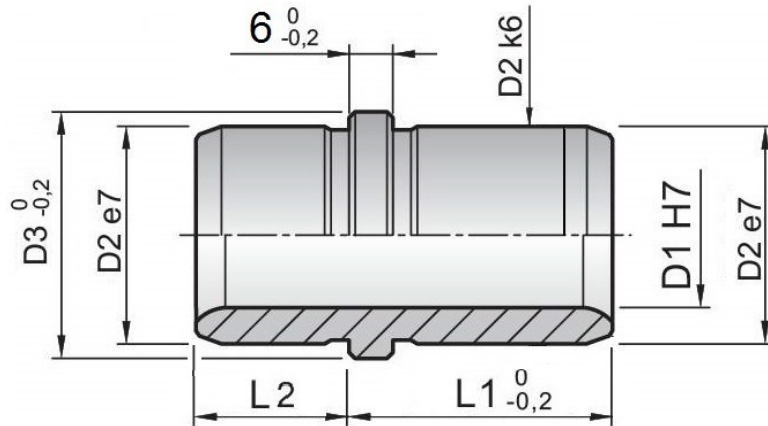


Sliding guide bush,
for ejector set



Material: 1.7131 / 61-63 HRC

Best.Nr. Order No	D1	L1	L2	D2	D3
K3075 - 10 x 12 x 09	10	12	9	14	17
K3075 - 10 x 17 x 09		17			
K3075 - 12 x 17 x 09	12	17	9	16	19
K3075 - 12 x 17 x 12			12		
K3075 - 14 x 17 x 12	14	17	12	18	21
K3075 - 14 x 22 x 12		22			
K3075 - 14 x 22 x 17			17		
K3075 - 18 x 17 x 12	18	17	12	24	27
K3075 - 18 x 22 x 12		22			
K3075 - 18 x 22 x 17			17		
K3075 - 18 x 27 x 17		27			
K3075 - 18 x 27 x 22			22		
K3075 - 20 x 22 x 17	20	22	17	26	29
K3075 - 20 x 27 x 22		27	22		
K3075 - 22 x 22 x 17	22	22	17	28	32
K3075 - 22 x 27 x 22		27	22		
K3075 - 24 x 22 x 17	24	22	17	30	33
K3075 - 24 x 27 x 17		27			
K3075 - 24 x 27 x 22			22		
K3075 - 24 x 36 x 27		36	27		
K3075 - 30 x 27 x 22	30	27	22	38	41
K3075 - 30 x 36 x 27		36	27		
K3075 - 30 x 46 x 27		46			
K3075 - 30 x 46 x 36			36		
K3075 - 40 x 46 x 36	40	46	36	48	51