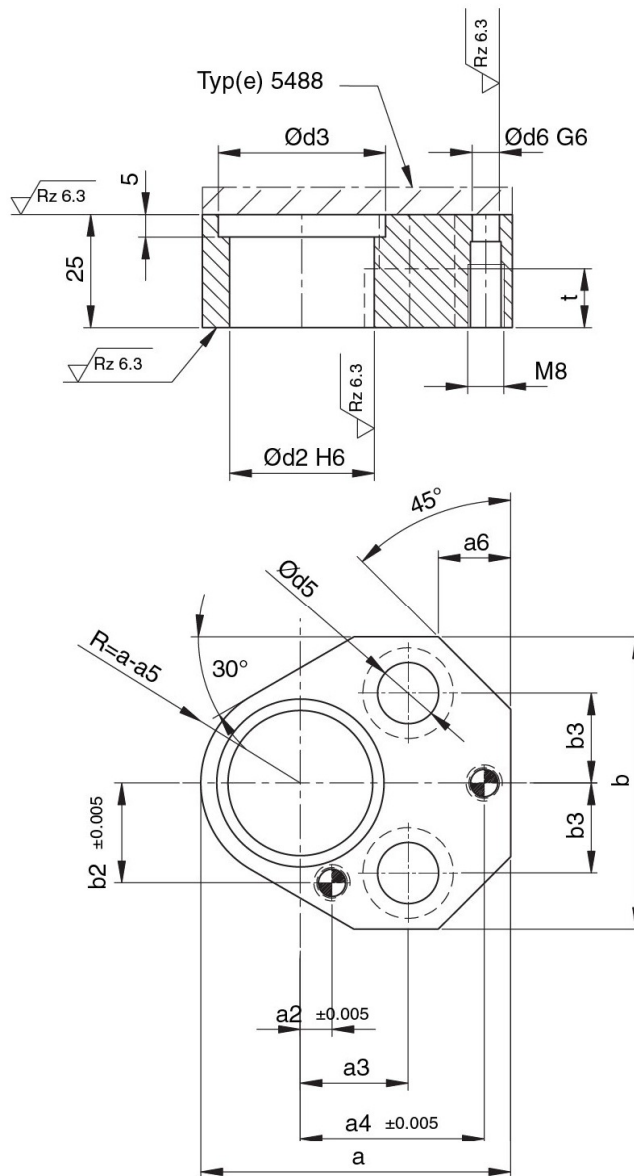


4360 Aufnahmeplatte, Polygonform, für Schneidstempel mit zylindrischem Kopf

Retainers, polygon, for punches with cylindrical head

Material: 1.7331



Bestellbeispiel / Order example: d2 = 25

Bestell-Nummer / Order number: 4360-25

a	b	a2 ±0,005	a3	a4 ±0,005	a5	a6	b2 ±0,005	b3	d3	d5	T	d2 H6	Bestell.Nr. Order No.
43,5	41,0	7,5	19,05	26,92	34,0	10	9,0	11,12	14	9,0	9	10	4360-10
49,5	48,5	6,5		29,97	37,0	12	12,0	14,27	17			13	4360-13
52,5	51,5	6,0		31,75	38,5	13	13,5	15,87	20			16	4360-16
59,0	56,5	5,0		33,53	42,0	14	16,5	17,47	25			11,0	20
68,5	64,5	7,0	23,82	40,64	46,5	16	22,0	19,84	30	13,5	13	25	4360-25
								37	32			4360-32	