

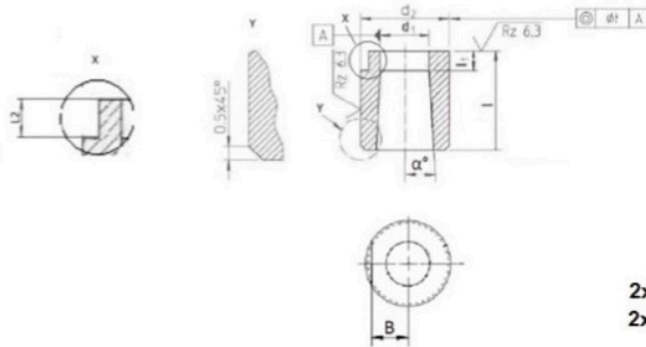
**4205 - 4206 Schneidbuchse ohne Bund**  
 mit konischer Freimachung  
 Ausführung: mit negativer Abfallklemmung

**Piercing die bushings without collar**  
 with conical postage indicium  
 Design: with negative waste protection

# MSTBtec<sup>2</sup>

Ausführung, Material, Maße und Toleranzen  
 sind frei wählbar!

Performance, material, dimensions and tolerance  
 are freely selectable



**4205**



2x Abfallklemmung (AK)  
 2x waste protection (WP)

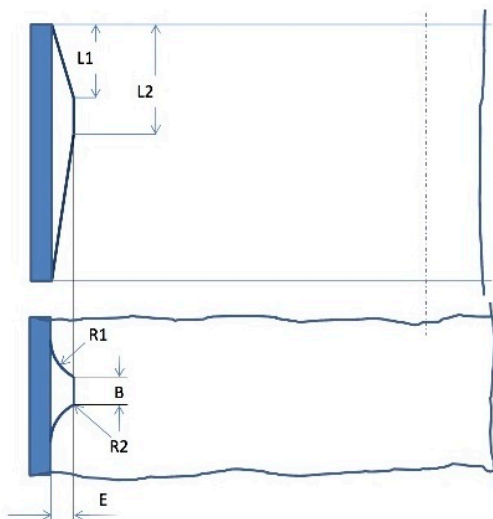
**4206**



3x Abfallklemmung (AK)  
 3x waste protection (WP)

Stück PCS	d1	L1	α	d2	L	B	L2	Material
Toleranz Tolerance								

## negative Abfallklemmung / negative waste protection



L1	
L2	
R1	
R2	
B	
E	