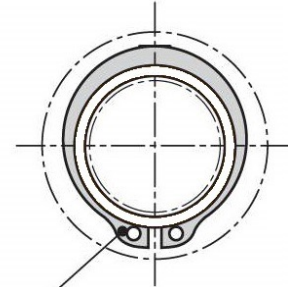
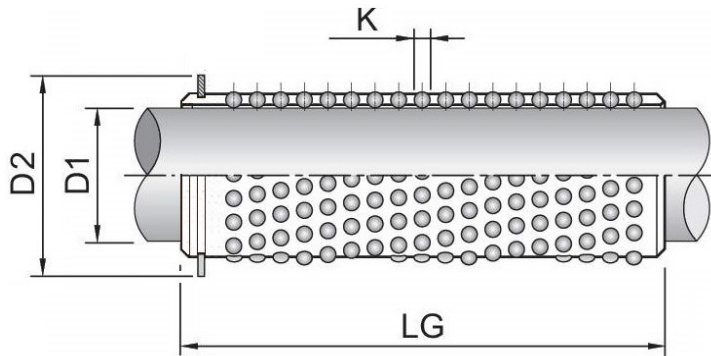


**ball cage, made from plastic**  
with circlip groove

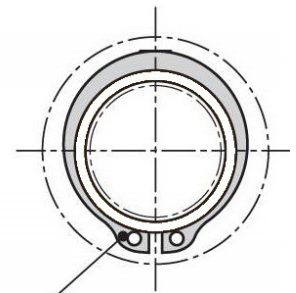
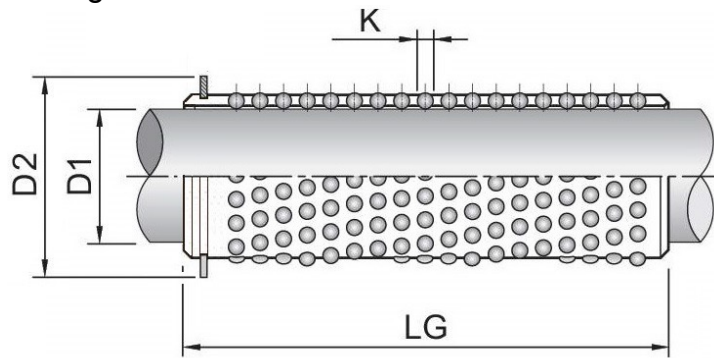


SICHERUNGSRING (DIN 471) enthalten  
CIRCLIP GROOVE (DIN 471) included

Material: Kugel / Ball: Stahl / steel

Best.Nr. Order No	D1	Best.Nr. Order No	D1	LG	D2	K
3072-15x030	15	3072-16x030	16	30	22	3
3072-15x038		3072-16x038		38		
3072-15x043		3072-16x043		43		
3072-15x054		3072-16x054		54		
3072-15x063		3072-16x063		63		
3072-19x030	19	3072-20x030	20	30	26	
3072-19x038		3072-20x038		38		
3072-19x043		3072-20x043		43		
3072-19x054		3072-20x054		54		
3072-19x063		3072-20x063		63		
3072-24x030	24	3072-25x030	25	30	31	
3072-24x038		3072-25x038		38		
3072-24x043		3072-25x043		43		
3072-24x054		3072-25x054		54		
3072-24x063		3072-25x063		63		
3072-24x074		3072-25x074		74		
3072-24x083		3072-25x083		83		
3072-24x090		3072-25x090		90		

**ball cage, made from plastic**  
with lock ring



SICHERUNGSRING (DIN 471) enthalten  
CIRCLIP GROOVE (DIN 471) included

Material: Kugel / Ball: Stahl / steel

Best.Nr. Order No	D1	Best.Nr. Order No	D1	LG	D2	K
3072-30x030	30	3072-32x030	32	38	40	4
3072-30x031		3072-32x031		43		
3072-30x032		3072-32x032		54		
3072-30x033		3072-32x033		58		
3072-30x034		3072-32x034		68		
3072-30x035		3072-32x035		74		
3072-30x036		3072-32x036		83		
3072-30x037		3072-32x037		88		
3072-30x038		3072-32x038		103		
3072-30x039		3072-32x039		108		
3072-38x038	38	3072-40x038	40	38	48	
3072-38x043		3072-40x043		43		
3072-38x058		3072-40x058		58		
3072-38x068		3072-40x068		68		
3072-38x088		3072-40x088		88		
3072-38x094		3072-40x094		94		
3072-38x108		3072-40x108		108		
3072-38x128		3072-40x128		128		
3072-48x043	48	3072-50x043	50	43	58	
3072-48x058		3072-50x058		58		
3072-48x068		3072-50x068		68		
3072-48x074		3072-50x074		74		
3072-48x088		3072-50x088		88		
3072-48x108		3072-50x108		108		
3072-48x128		3072-50x128		128		